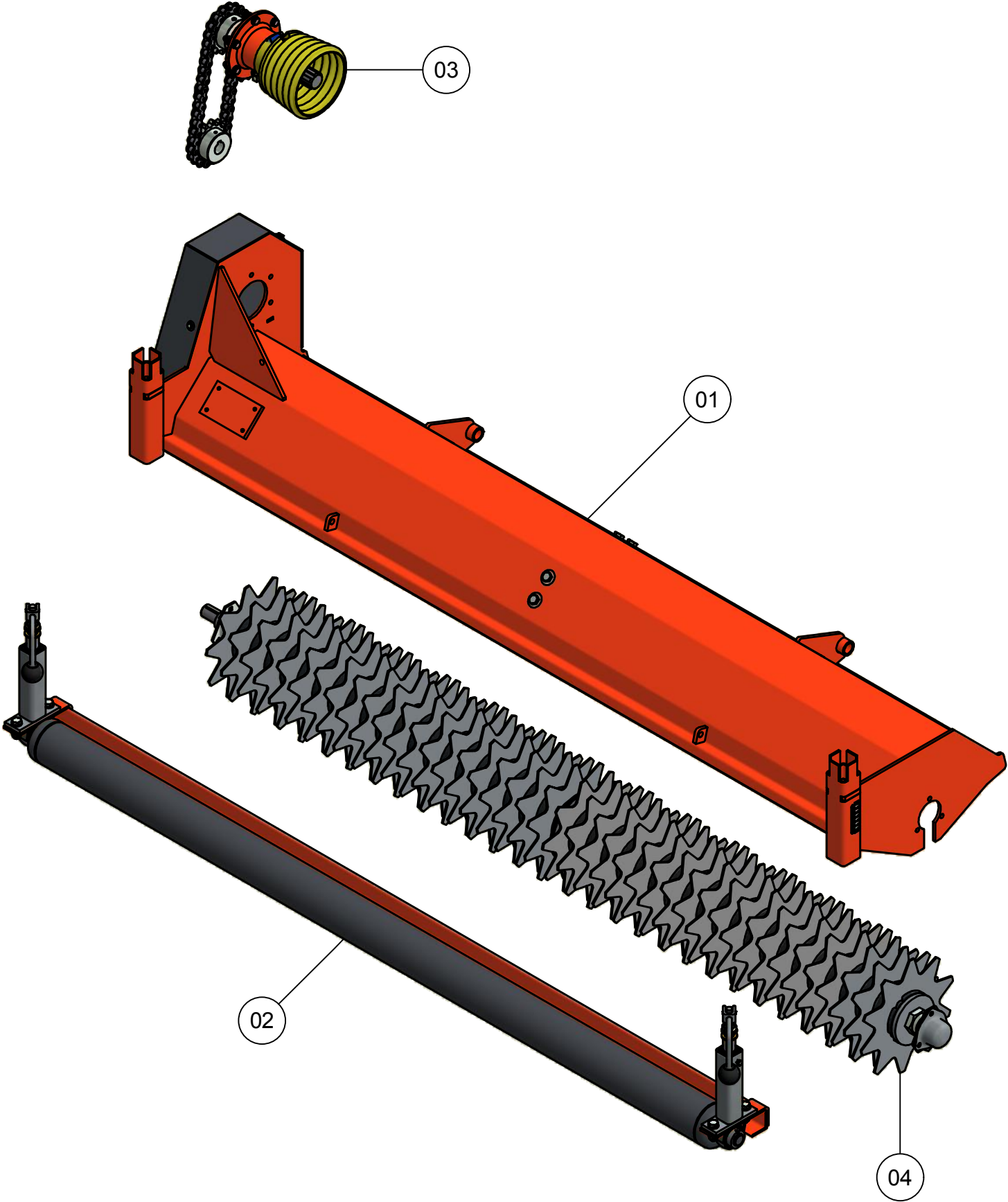


ONDERDELENBOEK

Rabbit R1825

Serie no.: 420.0124 →

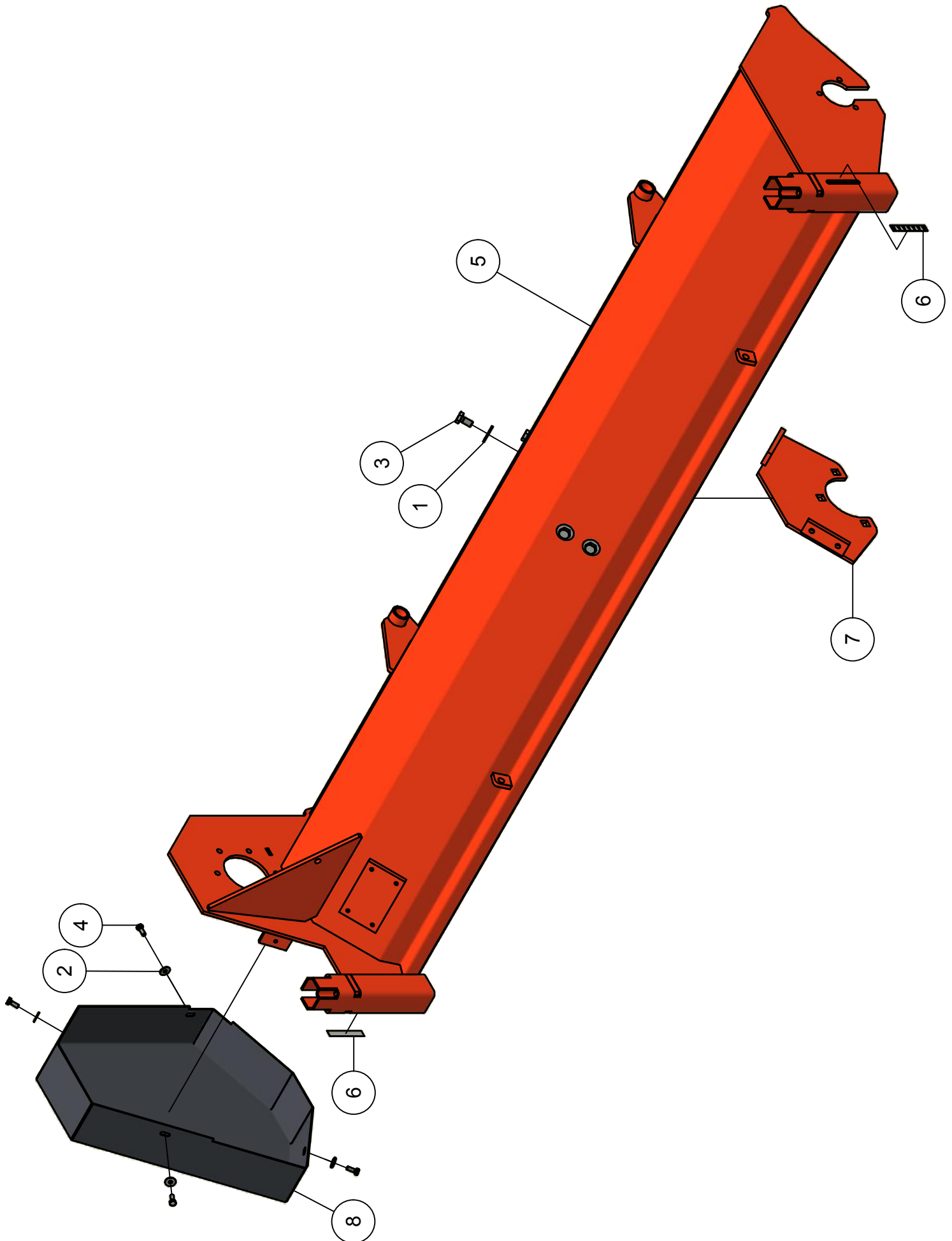




Inhoudsopgave

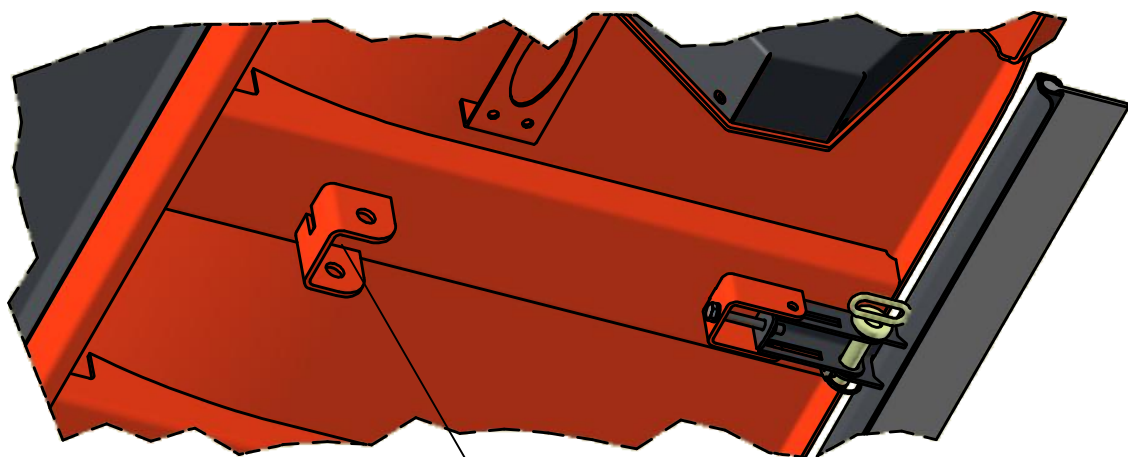
	Pagina
01. Frame	5
01.01. Aanbouwdelen PX1802	7
02. Looprol	9
03. Aandrijving	11
04. Verticuteer-as	13

01. Frame

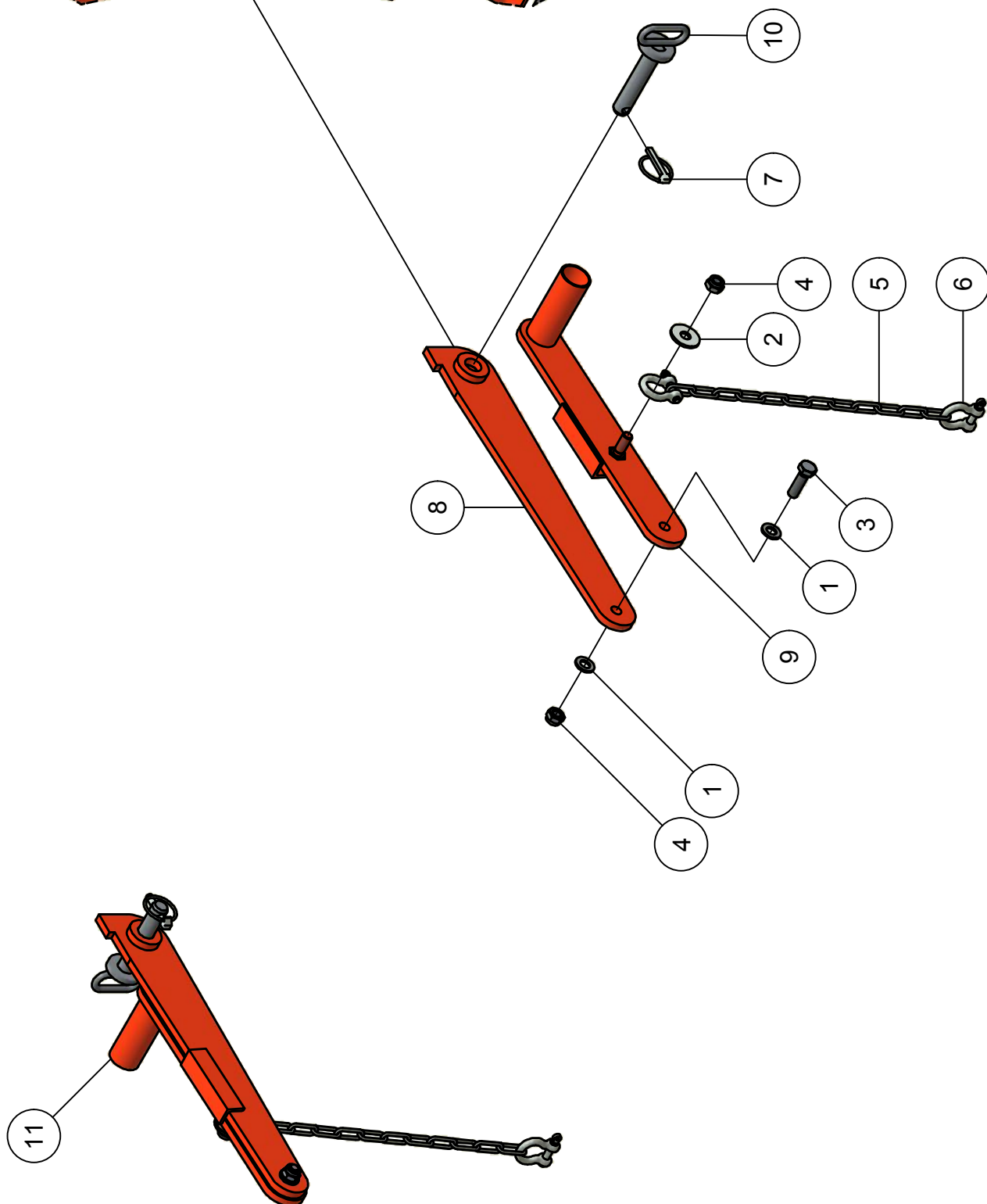


01. Stuklijst frame

Stukn.	Artikelnummer	Omschrijving	Aant.	Opmerking
1	122536	Carrosseriering M10 DIN9021A ELVZ	4	
2	122544	Carrosseriering M6 DIN9021A ELVZ	4	
3	122747	Bout M10x20 DIN933 ELVZ	4	
4	122815	Bout M6x16 DIN933 ELVZ	4	
5	420.01.001	Frame Verticuteerunit Rabbit 1800	1	
6	420.01.007	Sticker diepte instelling	2	
7	420.01.008	Middenplaat rol verticuteer	1	
8	420.02.001	Afschermkap aandrijving	1	



Detail PX1802



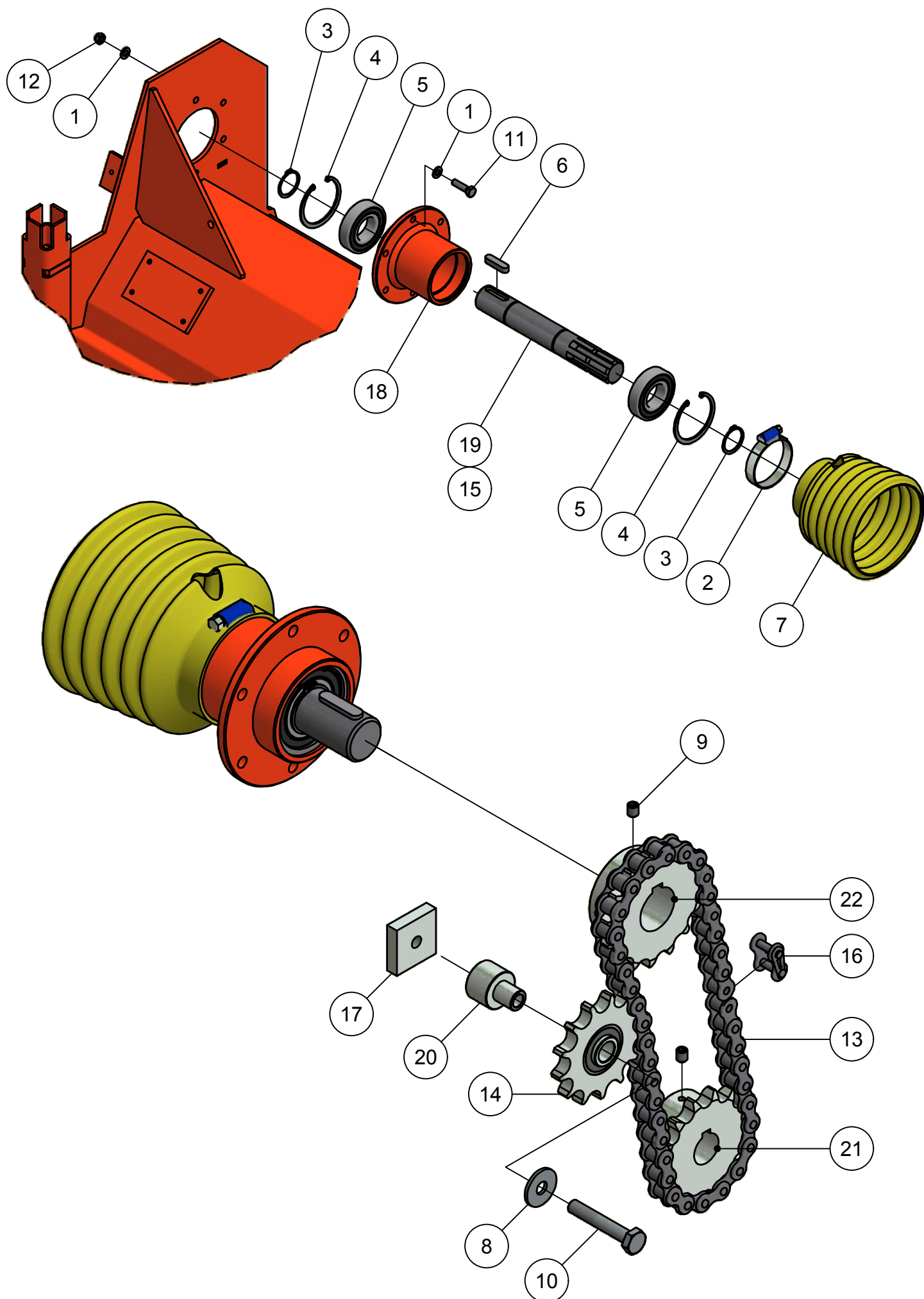
01.01. Stuklijst aanbouwdelen PX1802

Stukn.	Artikelnummer	Omschrijving	Aant.	Opmerking
1	121183	Sluistring M12 DIN125A ELVZ	4	
2	122537	Carrosseriering M12 DIN9021A ELVZ	2	
3	122769	Bout M12x40 DIN933 ELVZ	2	
4	122940	Moer M12ZB DIN985 ELVZ	4	
5	123198	Voetketting verzinkt	2	L= 0,5 meter
6	123766	Harpsluiting 5/16"x8	4	
7	124100	Borgclip 8mm	2	
8	420.05.015	Bevestiging bedieningshendel PX1800	2	
9	420.05.016	Bedieningshendel PX1802 links	1	
10	420.05.017	Pen ø20 L=103mm	2	
11	420.05.019	Bedieningshendel PX1802 rechts	1	

02. Stuklijst looprol

Stukn.	Artikelnummer	Omschrijving	Aant.	Opmerking
1	121179	Sluitring M10 DIN125A ELVZ	8	
2	121205	Sluitring M12 DIN125B Messing	4	
3	121266	Spanstift 6x26 DIN1481	2	
4	121534	Kogelknop M10x40 DIN319C	2	
5	122751	Bout M10x35 DIN933 ELVZ	4	
6	122814	Bout M6x10 DIN933 ELVZ	2	
7	122937	Moer M10ZB DIN985 ELVZ	4	
8	122945	Moer M16ZB DIN985 ELVZ	2	
9	123599	Plaatstaal lagerhuis	2	
10	124671	Binnenlager	2	
11	420.04.001	Looprol verticuteerunit	1	
12	420.04.002	Schraper looprol verticuteer	1	
13	420.04.003	Spindelhouder verticuteer	2	
14	420.04.011	Spindel trapezium-draad	2	
15	420.04.014	Kruk rolverstelling	2	

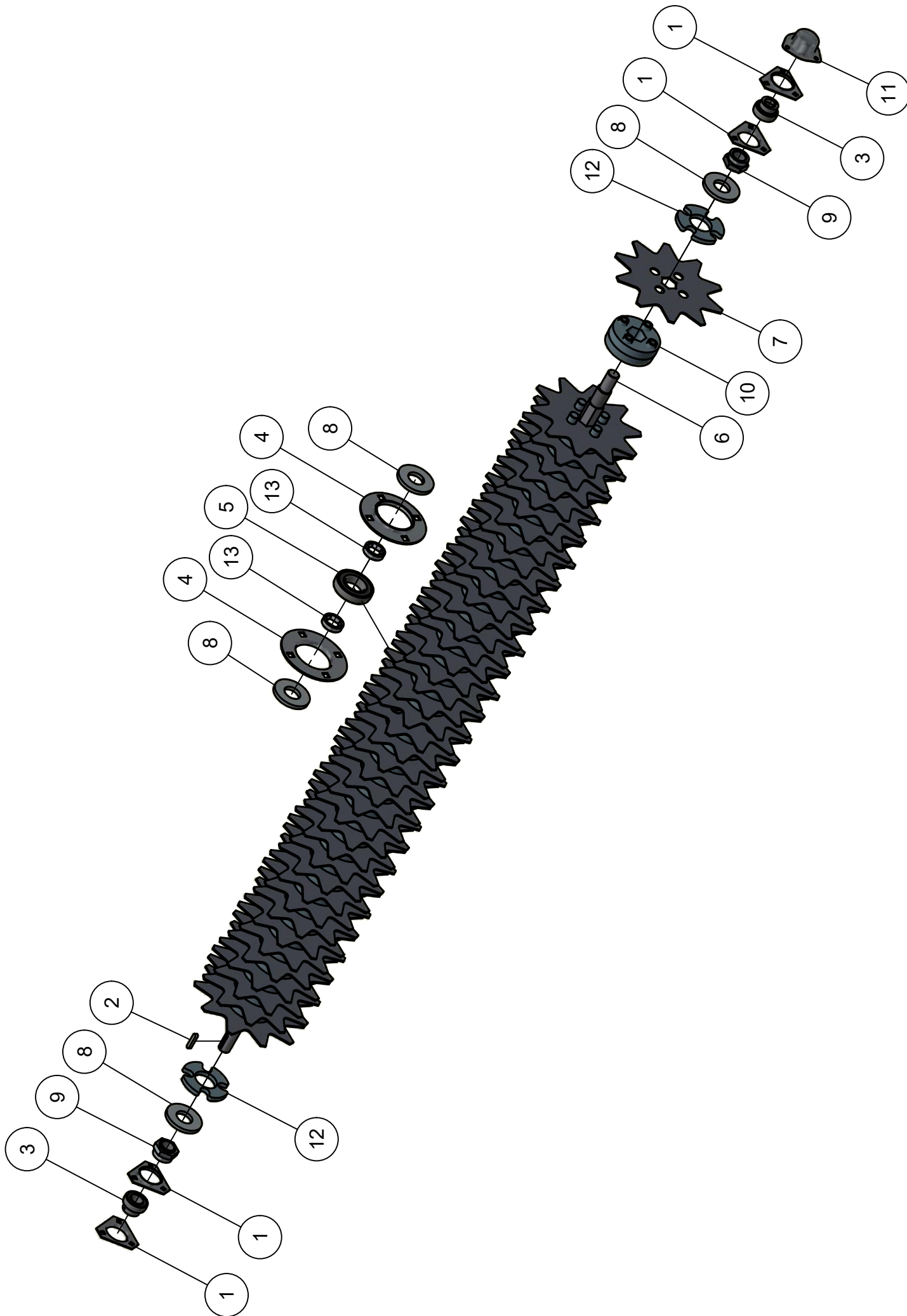
03. Aandrijving



03. Stuklijst aandrijving

Stukn.	Artikelnummer	Omschrijving	Aant.	Opmerking
1	121203	Sluistring M8 DIN125A ELVZ	12	
2	121688	Slangklem RVS	1	
3	121802	Seegerring as 35	2	
4	121892	Seegerring huis 72	2	
5	122092	Diepgroefkogellager	2	
6	122171	Inlegsplie 10x8x40 DIN6885A	1	
7	122435	Beschermkap aftakas	1	
8	122536	Carrosseriering M10 DIN9021A ELVZ	1	
9	122644	Stelschroef M8x10 DIN916 ELVZ	2	
10	122657	Bout M10x60 DIN931 ELVZ	1	
11	122831	Bout M8x30 DIN933 ELVZ	6	
12	122967	Moer M8ZB DIN985 ELVZ	6	
13	123925	Ketting 3/4"x 7/16"	1	40 rollen
14	124009	Spantandwiel 5/8x3/8 Z=10	1	
15	125107	Aftakas W2100/460 met sterslip K32B	1	
16	125263	Verbindingschakel 3/4x7/16	1	
17	411.04.001	Borgblok spanwiel gat M10	1	
18	420.02.002	Lagerhuis verticuteer	1	
19	420.02.003	Aandrijfas	1	
20	420.02.007	Afstandbuis spanwiel	1	
21	420.02.014	Kettingwiel verticuteer Z=14	1	
22	420.02.015	Kettingwiel verticuteer Z=15	1	

04. Verticuteer-as



04. Stuklijst verticuteer-as

Stukn.	Artikelnummer	Omschrijving	Aant.	Opmerking
1	121039	Lagerhuishelft verzinkt	4	
2	122191	Inlegspie	1	
3	124671	Binnenlager	2	
4	126574	Lagerhuishelft verzinkt	2	
5	126575	Diepgroefkogellager	1	
6	420.03.001	Verticuteeras SW32	1	
7	420.03.002	Verticuteerschijf 250x3mm	42	
8	420.03.004	Tussenring ø80 - ø36,5x8mm	4	
9	420.03.006	Borgmoer M30x1,5 borst ø36x5mm	2	
10	420.03.009	Afstandsbus met nokken	40	
11	420.03.010	Beschermkap rotorlager VU	1	
12	420.03.011	Vulschijf verticuteerunit	(2)	
13	420.03.018	Vulring met binnenzeskant	2	